

◇ 露店営業を行うにあたって ◇

愛知県衣浦東部保健所 食品安全課 食品指導グループ
 電話 0566-21-5364
 ファックス 0566-25-1470

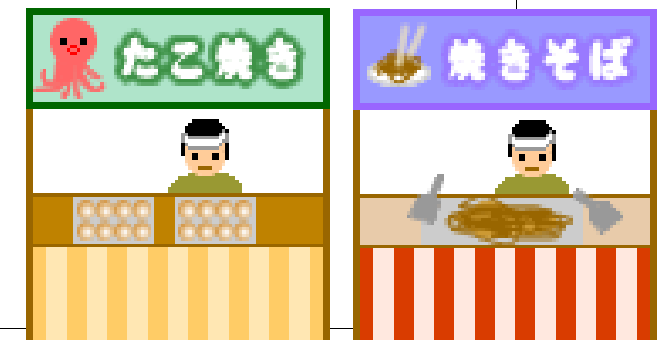
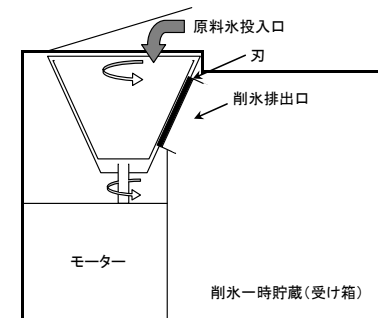
露店営業でも食中毒は起きています。次表の事項をよく読み、衛生的に営業してください。

露店営業とは	露店営業とは、屋外において食品の調理、販売及び製造する営業形態であり、食品営業許可が必要です。(飲食店営業と菓子製造業のみ) 営業施設を通常保管する場所を管轄する保健所長に申請してください。 愛知県内の他の保健所長(名古屋市、豊橋市、岡崎市、豊田市も含む。)の許可を受けている営業者については、改めて許可を要しません。(愛知県外の許可は改めて許可が必要です。)
取扱品目	施設が簡易であるため、品目が制限されており、露店で取扱うことができる品目は、別表のものしか取り扱えません。 原則として、1店舗につき1品目です。 生もの(乳類、食肉、鮮魚介類)の販売は禁止です。
施設基準	1 施設は、ごみ埋立地、湿地その他公衆衛生上不適当な場所を避けて設けること。 2 施設には、じんあい、雨水等を防ぐことのできる設備を設けること。(三方囲い等を設け、衛生的な施設にしてください。) 3 施設には、 手指、器具等が洗浄できる流水式設備 を設け、かつ、飲用に適する水を衛生的に十分供給できる設備を設けること。 4 食品及び器具類の衛生的な 保管設備 を設置すること。 5 施設には、 ふたのある廃棄物容器 を設けること。 6 施設には、 温度計を備えた専用の冷蔵又は冷凍保存の設備 を設けること。ただし、原材料又は食品を冷蔵又は冷凍保存する必要がないと認められる場合にあっては、この限りではない。
許可証の掲示	営業許可証を施設の見やすい場所に掲示しなければなりません。
食品衛生責任者	施設には食品衛生に関する責任者を設置してください。(資格が必要)
従事者の検便	営業する前に、従事者全員、検便(赤痢・糞便等)を実施してください。
取扱方法	1 施設での調理工程が単純であること。(施設では最終工程のみを行うこと。) 2 調理又は製造は、客の求めに応じて行うものとし、長時間の作り置きを行わないこと。 3 使用する原材料は、施設で下処理を行わないこと。また、冷蔵又は冷凍で保存する必要がある場合は、専用の冷蔵設備又は冷凍設備で保存すること。 4 下処理が必要な場合は、営業許可を取得した施設等の衛生的な施設を利用すること。 5 極力、冷凍食品、容器包装詰加圧加熱殺菌食品等の衛生確保された食品を原材料として使用すること。 6 客に提供する際に使用する合成樹脂製トレイ及び紙コップなどは、ワンウェイ式(使い捨て)とし再利用しないこと。

取扱方法

- 清涼飲料水を提供する場合は、次に留意すること。
 - 清涼飲料水製造業の許可のある施設において製造された清涼飲料水を使用し、紙コップに注ぐ、または1人分ずつ個包装された粉末清涼飲料(スープ類を除く)熱湯で溶くのみを行うこと。なお、トロピカルドリンクの調理において、炭酸飲料及び着色用シロップを使用する場合は、あらかじめ混合したり、他の容器に移し替えたりしないこと。
 - 氷を入れる場合は、氷雪製造業の許可のある施設において製造され、かつ、砕氷された状態で販売されているものを使用すること。
 - 例外として、お茶、紅茶及びコーヒーのホットでの提供も認めるものとするが、その場合は、営業許可を取得した施設等の衛生的な施設で調理しポットに入れたものを注ぐものとする。ただし、施設において、容器にティーパック等により一人分を個別に調理して提供することも認めるものとする。
- イートポテト、チーズボール及びフレンチフライドポテトを調理販売する場合は、次によること。
 - 原材料は、冷凍食品を使用すること。
なお、摂氏マイナス15度以下に保存できる性能を有する冷凍設備で保管すること。
 - 原材料を解凍することなく凍結状態のまま油揚すること。
- スノーボールを調理する場合は、下図のような原料氷及び削氷貯蔵部分について、密閉式の構造を有するスノーボール方式削氷機械により行うこととし、次の事項に留意すること。
 - 削氷機械の刃及び削氷を一時貯蔵する容器は、取りはずしができ、洗浄、消毒しやすい材質及び構造であること。
 - 原材料の氷及び削氷の取扱いに当たっては、専用の器具を使用すること。
 - 原材料の氷は、氷雪製造業の許可のある施設において製造されたものを使用すること。
 - 削氷用蜜(シロップ)は、清涼飲料水製造業の許可のある施設において製造されたものを使用すること。

図 スノーボール方式の削氷機械略図(一例)
(密閉式の構造を有すること)



別表 露店で取扱うことができる品目（H29. 4. 1 現在）

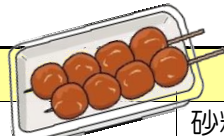


1 飲食店営業

取扱品目	品目の説明
甘酒	米飯と米麴を発酵させた甘い飲料、又は酒粕を溶かし甘味をつけたもの
アメリカンドッグ	串に刺したソーセージに衣をつけて油で揚げたもの
イートポテト	冷凍食品（じゃがいもを串に刺して衣をつけたもの）を油で揚げたもの
いか焼	いかに醤油やタレなどをつけて焼いたもの
潮汁、貝汁、豚汁、味噌汁	野菜、食肉、魚介類などを味噌、醤油などで調味又は煮込んで汁物にしたもの
うどん、そば、中華そば	つゆと茹でた麺をあわせたもの（冷やしは除く） 具材は薬味程度とする。カレー、あんかけは不可。 ※少量のつゆと薬味程度の具材のもの（冷やしは除く）
お好み焼き、チヂミ、広島焼き、リング焼	生地に野菜、卵、肉、イカなどの材料を加え、鉄板で焼き、ソース、マヨネーズ、青のりなどをかけたもの（お好み焼きは箸に巻いたものを含む）
おでん、関東煮	魚肉練り製品、こんにゃく、大根、卵などを煮汁で煮込んだもの
おやき	成型された冷凍又は冷蔵のおやきを焼いたり、蒸したりしたもの
からあげ	一口大の鶏肉又は魚介類、魚肉練り製品を調味して、油で揚げたもの（揚げた後にタレを絡めることは不可）
ぎょうざ、しゅうまい、春巻き	成型された冷凍又は冷蔵のぎょうざ、しゅうまい、春巻きを焼く、蒸す、茹でる、あるいは油で揚げたもの
串かつ	串に刺した肉にパン粉の衣をつけて油で揚げたもの
串焼き、焼鳥	鶏肉、豚肉、牛肉などを一口大に切り、串に刺して焼いたもの（つくね、食肉製品、野菜、魚肉練り製品を含む）
五平餅	潰したご飯を板や串に付け焼いたものに、タレを塗り、あぶり焼いたもの
コロッケ	成型された冷凍又は冷蔵のコロッケを油で揚げたもの
さつまスティック	細切したさつまいもを油で揚げ、砂糖などをふりかけたもの
アルコール（生ビールを含む。）	紙コップなどに酒類を入れ提供するもの（ビールサーバー等による提供を含む）
スノーボール	スノーボール方式の密閉式の構造を有する削氷機械を用い、氷をかき削ったものにシロップをかけたもの
清涼飲料水（ホット、アイス）	清涼飲料水製造業又は飲食店営業等の施設において製造された清涼飲料水を使用し、コップに注ぎ提供するもの
ぜんざい、しるこ	あんを溶かした中に餅や白玉団子などを入れ温かい状態で提供するもの
雑煮（そうじ）	餅、具を汁で煮たもの
たこ焼	生地をたこ焼き専用の鉄板に流し入れ、その上に、タコ、キャベツ、紅しょうがなどを入れ、球状に焼き、ソース、マヨネーズ、青のりなどをかけたもの（揚げたこ焼きを含む）
チーズボール	冷凍食品（ボール状のチーズに衣をつけたもの）を油で揚げたもの
でんがく	串に刺した豆腐などに木の芽などで香りをつけた味噌を塗り焼いたもの
どて煮	一口大に切った内臓肉、スジ肉を味噌、砂糖等で煮込んだもの

トルネードポテト	じゃがいもをらせん状に切ったものを油で揚げたもの
煮するめ	戻したスルメ又はイカを煮汁で柔らかく煮たもの
フライドポテト	冷凍食品（じゃがいも等を細切したもの）を油で揚げたもの
フレンチドッグ(フランクフルト)	ソーセージ(食肉製品に限る)を油で炒めたもの
ポテト	じゃがいもを蒸すなどしてバター又はマーガリンを付けたもの
ホルモン焼	小腸、大腸などの内臓肉を焼いたもの
焼貝、焼魚	アユやマスの塩焼、うなぎの蒲焼、大アサリ焼、サザエのつぼ焼きなど魚介類を焼いたもの
焼そば	中華麺とキャベツ、肉、イカなどの具を炒めて、ソースなどで調味したもの（味変わり「ケチャップ味」などを含む）
焼肉、野菜炒め	一口大の牛・豚などの肉、食肉製品及び野菜を主体に、焼網や鉄板などで焼いたりするもの（中心部まで十分に加熱すること）
焼餅	餅を焼き、醤油などで調味したもの
野菜の素揚げ	カットした野菜を油で揚げ、塩などをふりかけたもの

2 菓子製造業



取扱品目	製造工程の例
飴細工	砂糖を熱し、飴状になったものを用いて造形物にしたもの
あんまき	薄く細長い生地であん類を巻いたもの
大判焼	生地を焼き型に流し込んで、あん類、カスタードクリームなど（既製品。惣菜は不可）をのせ、その上にさらに生地をのせて、高さの低い円筒形にしたもの
果実飴	割り箸を刺したリンゴ、イチゴ等に砂糖水を加熱した飴を回しつけ、固めたもの
果実チョコ	割り箸を刺したバナナ等に溶かしたチョコレートをコーティングし、固めたもの
カステラ焼	生地を小さな焼き型に流し込んで焼いたもの
カルメラ焼	ザラメに少量の水を加え加熱して溶かし、重曹を加えてかき混ぜ、炭酸ガスで発泡したところで冷やし、軽石状に固めたもの
クレープ	生地を薄く焼いた皮にチョコレート、あん類、ジャム類（惣菜は不可）を挟んだもの
穀物膨張菓子（砂糖などで調味したもの。）	米などの穀物に圧力をかけ、一気に開放することによって膨らませたもの
しんこ細工	米の粉を蒸して餅状にしたものに細工を加えたもの
せんべい焼	生地を鉄製の型で薄く焼いたもの
たい焼	生地を鯛をかたどった焼き型に流し入れ、中にあん類、カスタードクリームなど（既製品。惣菜は不可）を入れ焼いたもの
たません	鉄板等で卵を焼き、せんべいではさんだもの
チュロス、ドーナツ	生地を油で揚げたもの
べっこう飴	砂糖を加熱し溶かした後、金型などに流し込んで冷やしたもの
みたらしだんご	串に刺した団子を焼き、砂糖醤油のタレをかけたもの
ワッフル	生地をワッフルの型に流し込んで焼き、チョコレート、あん類、ジャム類をかけたもの
わらび餅	デンプン水を水で練り、砂糖を加え指先大にしたものを茹でてから、冷やしたものにきな粉などをかけたもの

